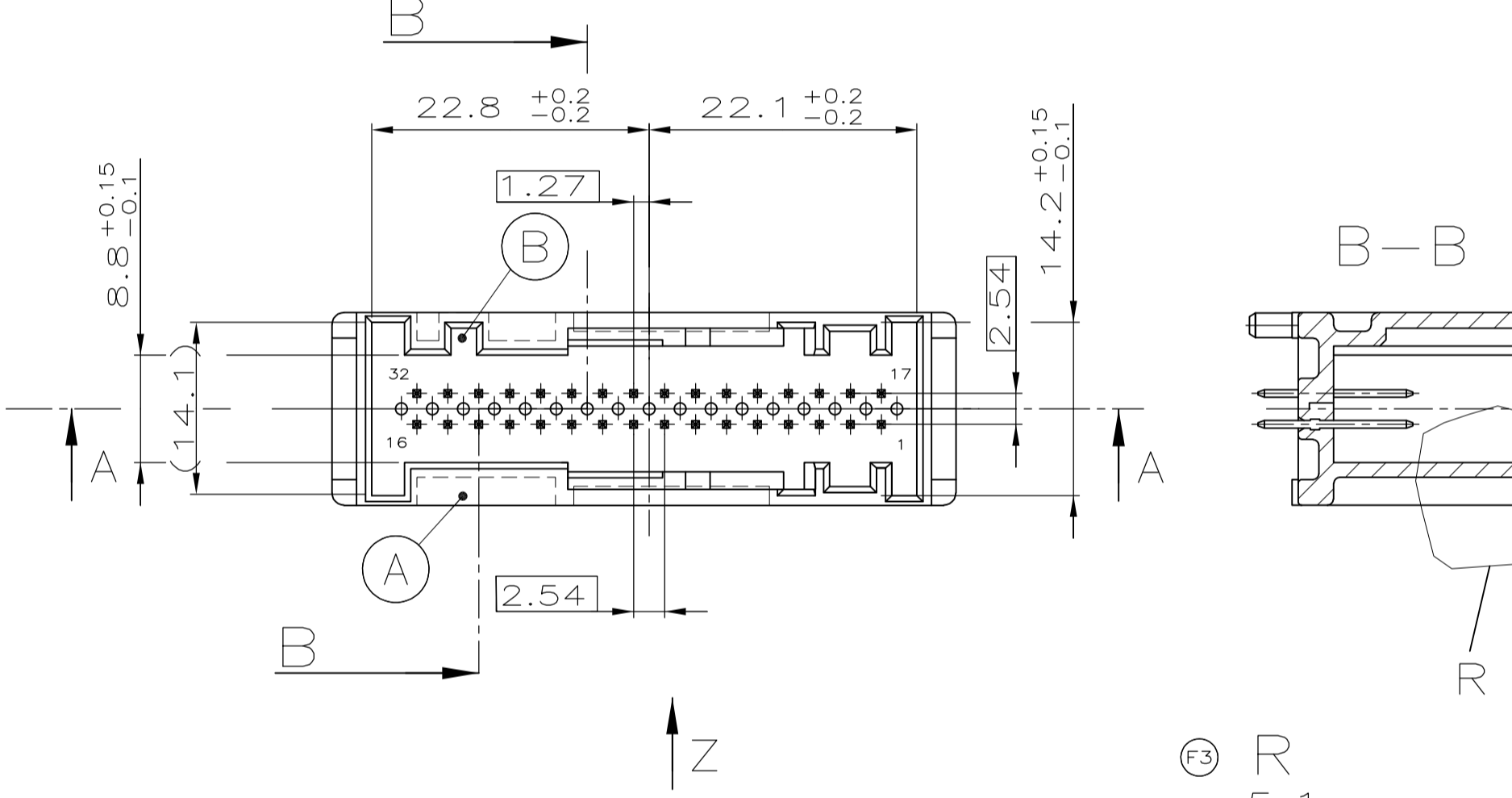
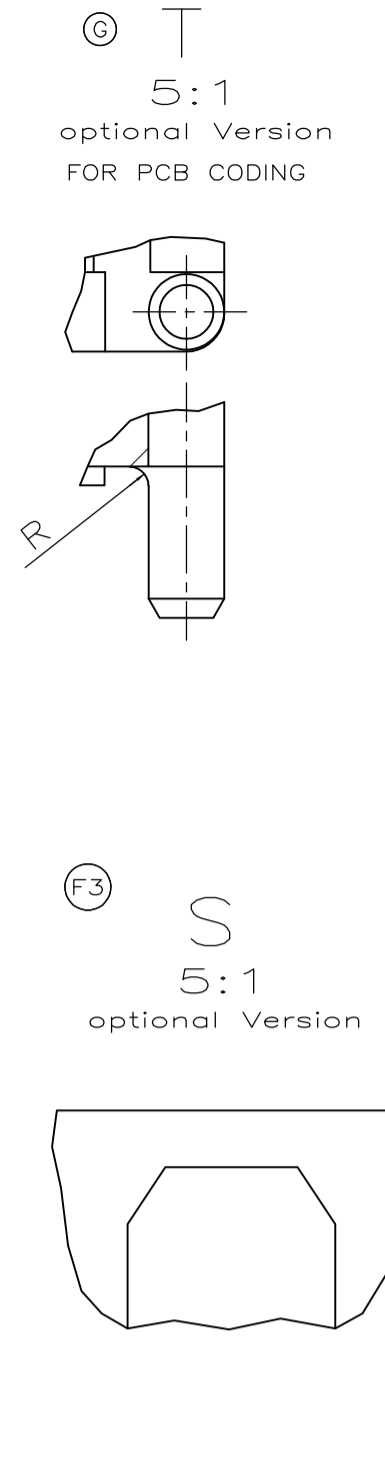
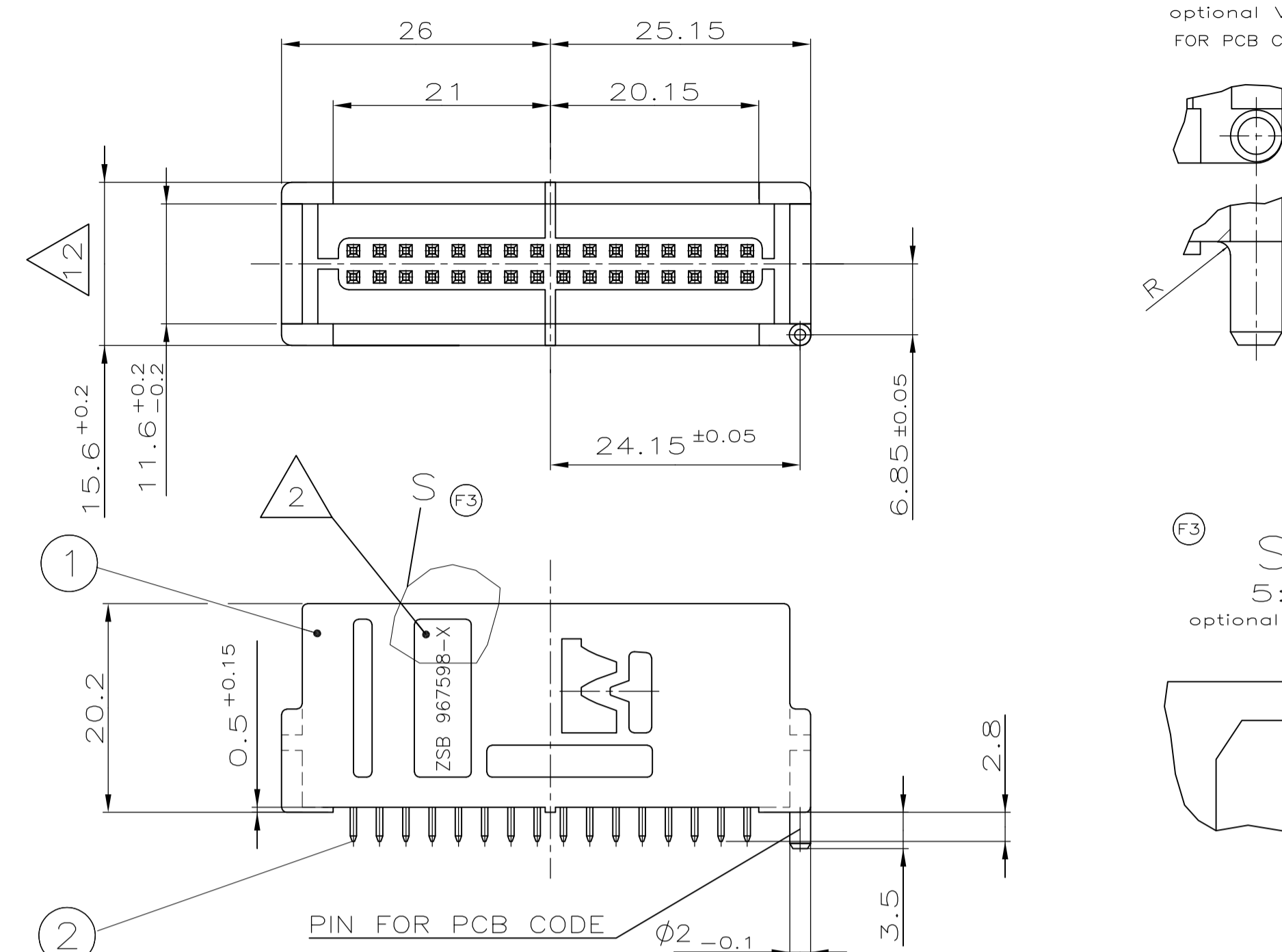
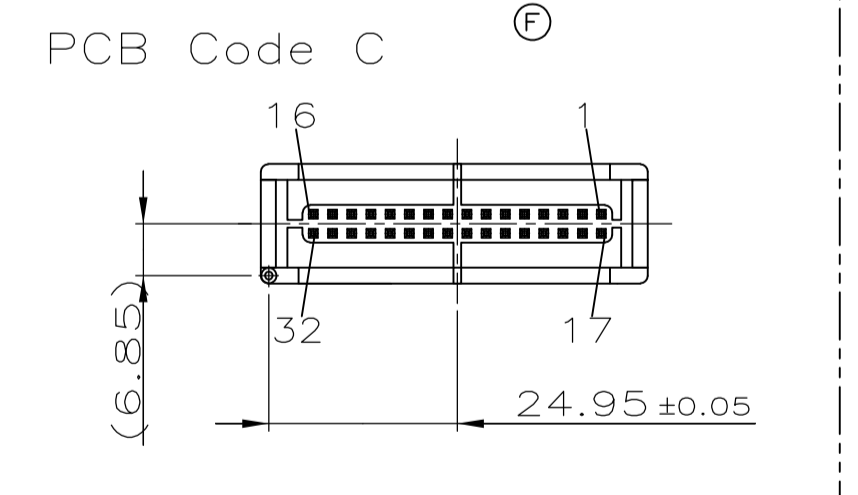
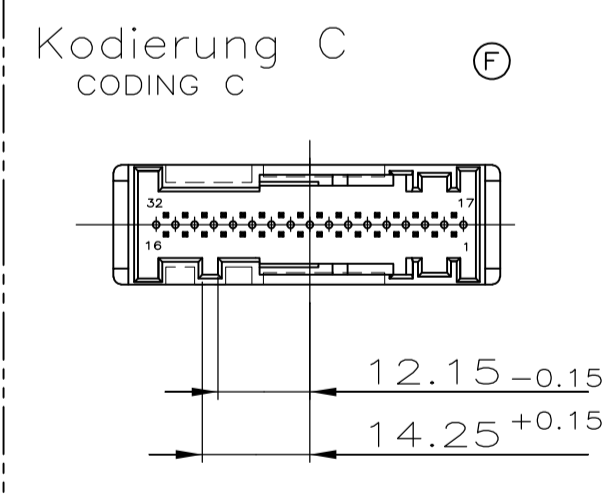
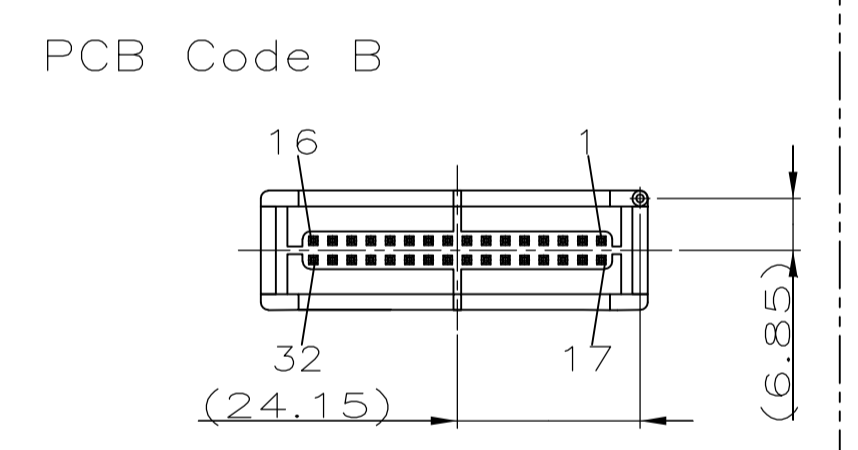
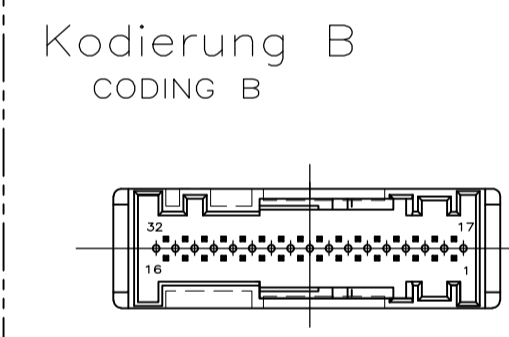
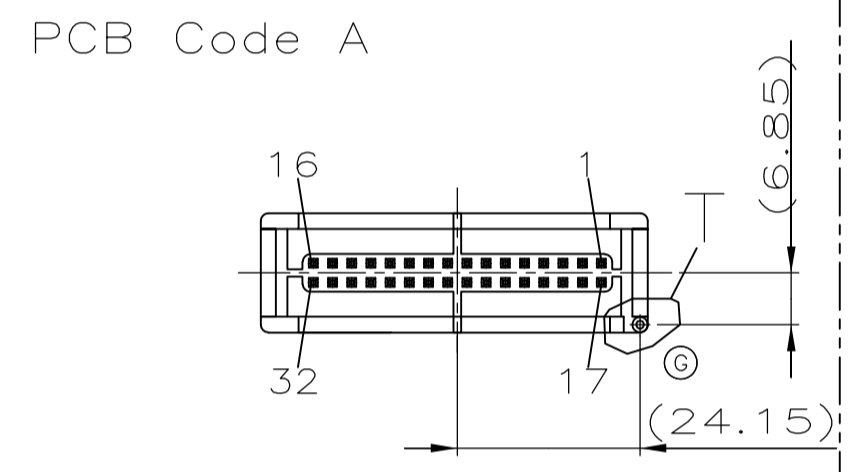
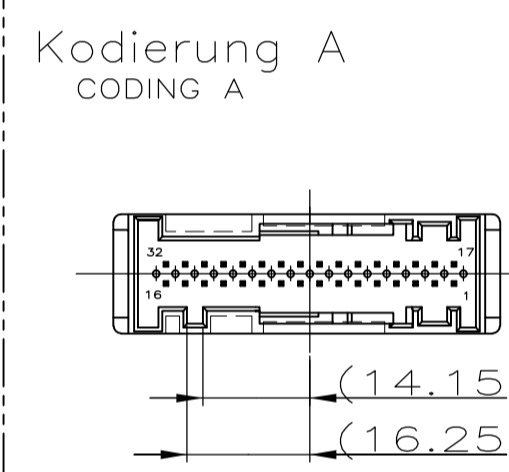
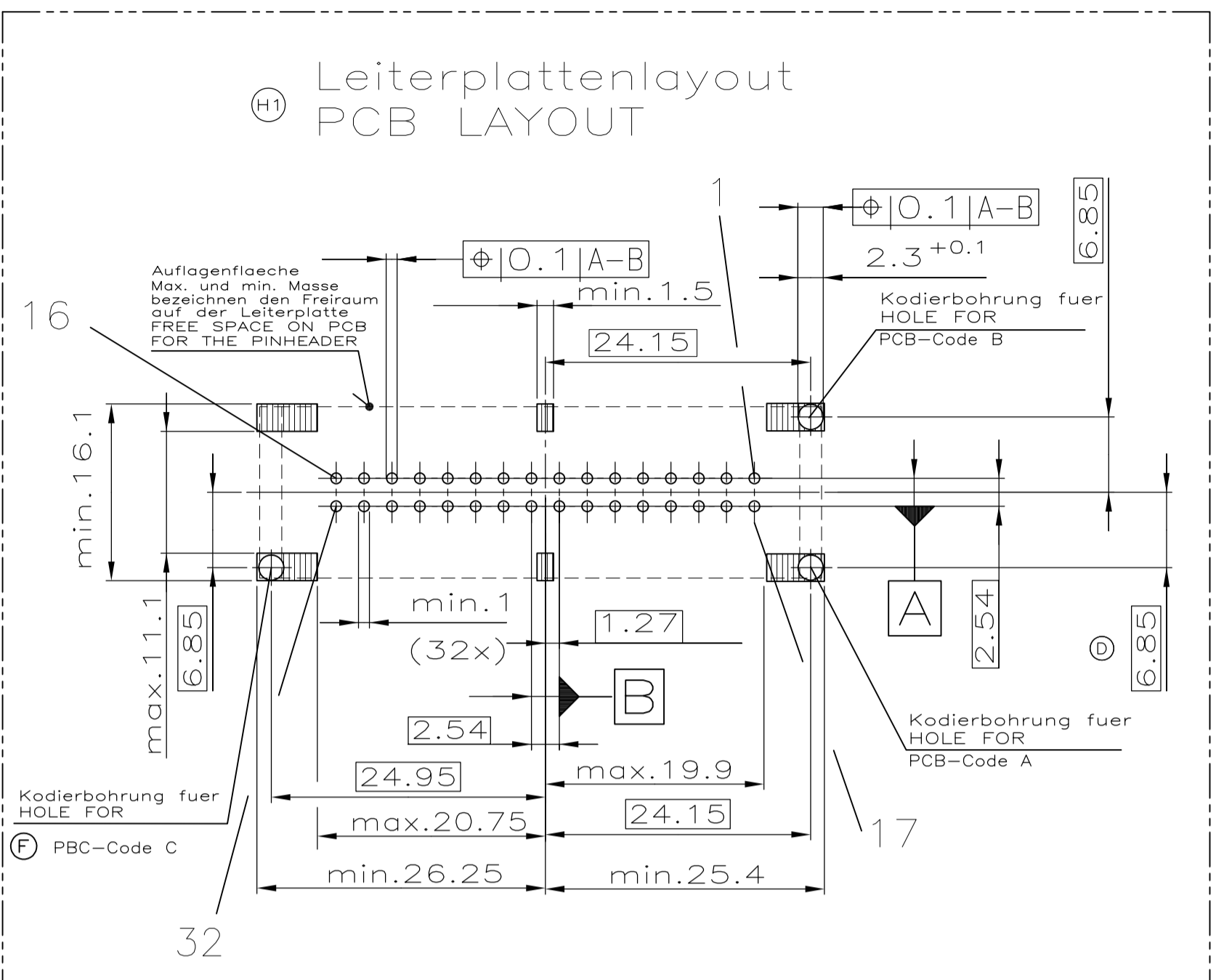
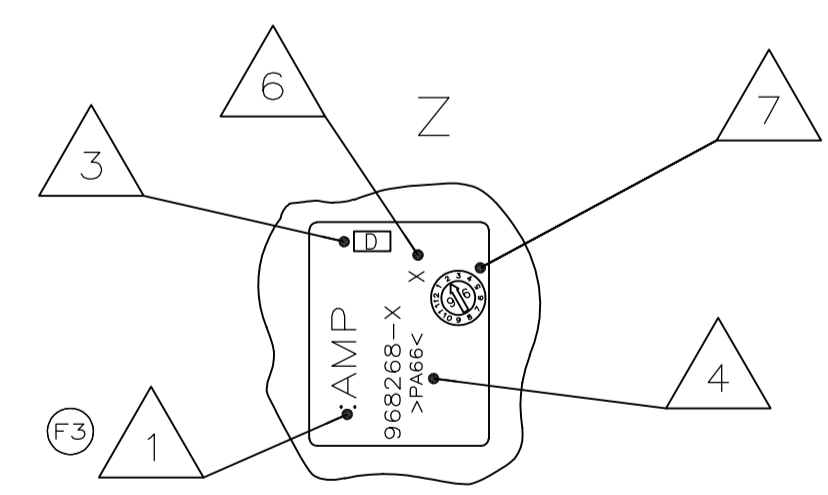


THIS DRAWING IS UNPUBLISHED. VERTRAULICHE UNVERÖFFENTLICHTE ZEICHNUNG. RELEASED FOR PUBLICATION. FREI FÜR VERÖFFENTLICHUNG. ALL RIGHTS RESERVED. ALLE RECHTE VORBEHALTEN. COPYRIGHT -96 By -

LOC		REVISONS			
AI	DIST	F	LTR	DESCRIPTION	DATE
95-52239		H		SEE PCN EGAO-0227-05	31JAN05
		H1		SEE E-12-008097	02MAY12
		-	-	-	-



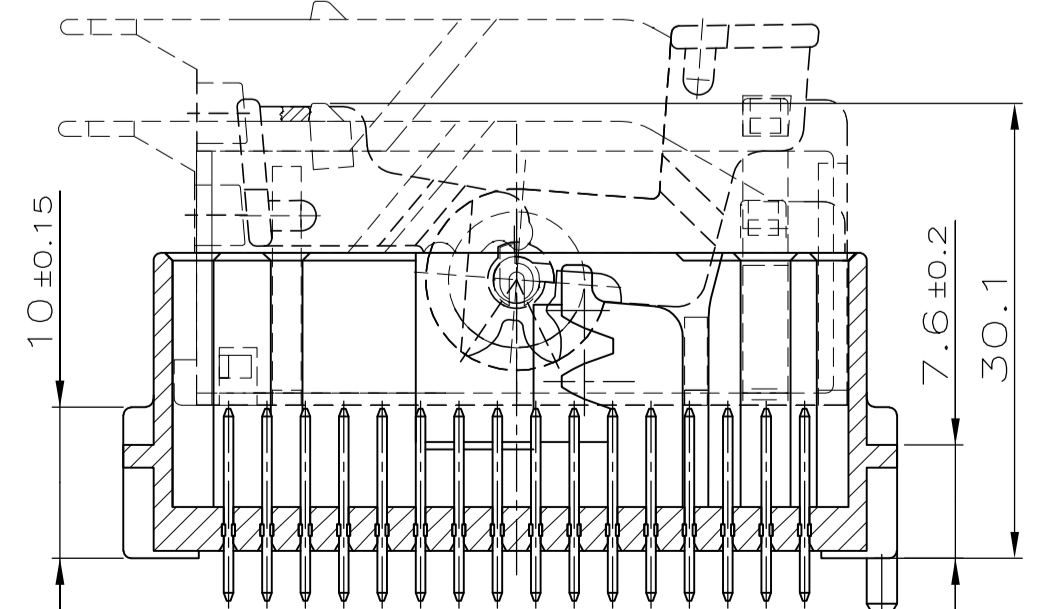
wie gezeichnet
-2 as shown



- Bemerkungen / NOTES**
- ① AMP-Logo or TE-Logo AMP-LOGO OR TE-LOGO
 - ② Bestell-Nummer ORDER-NUMBER
 - ③ Werkzeugaenderungsindex fuer Gehäuse REVISIONS-NUMBER FOR HOUSING
 - ④ Werkstoffkennzeichnung MATERIAL MARKING
 - ⑤ -
 - ⑥ Nestmarkierung CAVITY MARKING
 - ⑦ Produktions-Datum PRODUCTION-DATE
 - ⑧ Verpackung in Karton PACKAGING IN CARTON
 - ⑨ Verpackung in Siemens-KLT PACKAGING IN SIEMENS-KLT
 - ⑩ Verarbeitungsspez. nur für General Motors: APPLICATION SPEC. ONLY FOR GENERAL MOTORS: 114-18174-1
Allgemeine Verarbeitungsspez.: UNIVERSAL APPLICATION SPEC.: 114-18174-0
 - ⑪ Produktspez. nur für General Motors: PRODUCT SPEC. ONLY FOR GENERAL MOTORS: 108-18547-1
Allgemeine Produktspez.: UNIVERSAL PRODUCT SPEC.: 108-18547-0
 - ⑫ Bis max. 16.2 und min. 15.2 aufgrund Verzug zulässig DIM. MAX.16.2 AND MIN. 15.2 PERMITTED IN FACT OF WARPAGE

H		F		⑨		⑧		⑦	
CUSTOMER PART NO	TE PART NO	REV.	PCB Code	PCS.	MATERIAL	SURFACE COLOR	DESCRIPTION	ITEM NO	
-	1-967598-5 CODING C	B	C	32	CuSn6 PRE TIN PLATED	2-4μm BLACK	AMPMODU II PIN 0.63 PIN HEADER , 32 POS.	2	1
-	0-967598-5 CODING C	B	C	32	CuSn6 PRE TIN PLATED	2-4μm BLACK	AMPMODU II PIN 0.63 PIN HEADER , 32 POS.	2	1
-	1-967598-4 CODING B	C	B	32	CuSn6 PRE TIN PLATED	2-4μm BLUE	AMPMODU II PIN 0.63 PIN HEADER , 32 POS.	2	1
NICHT VERFUEGBAR - OBSOLETE-	1-967598-3 CODING A	B	B	32	CuSn6 PRE TIN PLATED	2-4μm GREY	AMPMODU II PIN 0.63 PIN HEADER , 32 POS.	2	1
NICHT VERFUEGBAR - OBSOLETE-	1-967598-2 CODING B	D	A	32	CuSn6 PRE TIN PLATED	2-4μm BLUE	AMPMODU II PIN 0.63 PIN HEADER , 32 POS.	2	1
-	1-967598-1 CODING A	E	A	32	CuSn6 PRE TIN PLATED	2-4μm GREY	AMPMODU II PIN 0.63 PIN HEADER , 32 POS.	2	1
-	0-967598-4 CODING B	C	B	32	CuSn6 PRE TIN PLATED	2-4μm BLUE	AMPMODU II PIN 0.63 PIN HEADER , 32 POS.	2	1
NICHT VERFUEGBAR - OBSOLETE-	0-967598-3 CODING A	B	B	32	CuSn6 PRE TIN PLATED	2-4μm GREY	AMPMODU II PIN 0.63 PIN HEADER , 32 POS.	2	1
NICHT VERFUEGBAR - OBSOLETE-	0-967598-2 CODING B	D	A	32	CuSn6 PRE TIN PLATED	2-4μm BLUE	AMPMODU II PIN 0.63 PIN HEADER , 32 POS.	2	1
-	0-967598-1 CODING A	E	A	32	CuSn6 PRE TIN PLATED	2-4μm GREY	AMPMODU II PIN 0.63 PIN HEADER , 32 POS.	2	1

HIGH TEMPERATURE VERSION
SEE PN 1452368
Hochtemperatur Ausführung
siehe PN 1452368



32POS. CONNECTOR CONTAINS:
32pol. Steckverbinder besteht aus :

X-967598-1 PINHEADER, CODING A, PCB CODE A / Stiftleiste, Kodierung A, PCB-Code A
X-967598-2 PINHEADER, CODING B, PCB CODE A / Stiftleiste, Kodierung B, PCB-Code A
X-967598-3 PINHEADER, CODING A, PCB CODE B / Stiftleiste, Kodierung A, PCB-Code B
X-967598-4 PINHEADER, CODING B, PCB CODE B / Stiftleiste, Kodierung B, PCB-Code B

967597-1 COVER WITH LEVER, CODING A / Abdeck. m. Hebel, Kodierung A
967597-2 COVER WITH LEVER, CODING B / Abdeck. m. Hebel, Kodierung B
OR/oder
929053-1 COVER WITH LEVER, CODING A / Abdeck. m. Hebel, Kodierung A
929053-2 COVER WITH LEVER, CODING B / Abdeck. m. Hebel, Kodierung B
968265-1 MQS SOCKET HSG., MQS-Buchsengehäuse

CUSTOMER PART NO	TE PART NO	REV.	PCB Code	PCS.	MATERIAL	SURFACE COLOR	DESCRIPTION	ITEM NO
-	-	-	-	-	-	-	-	-

THIS DRAWING IS A CONTROLLED DOCUMENT. DIESE ZEICHNUNG IST EIN KONTROLLIERTES DOKUMENT.

TOLERANCES UNLESS OTHERWISE SPECIFIED: ALLEGRENTOLERANZEN

0 PLC	± 0.5mm
1 PLC	± 0.5mm
2 PLC	± 0.5mm
3 PLC	± 0.5mm
4 PLC	± 0.5mm

AVGLES/UNWEL - # 2

MATERIAL: SEE TABLE/siehe Tabelle

FINISH/OBERFLAECHE/FARBEN: SEE TABLE/siehe Tabelle

WEIGHT/GEWICHT: 8.4g

CUSTOMER DRAWING /KUNDENZEICHNUNG

SCALE MASSSTAB: 2:1

SHEET 1 OF 1

DATE: 24 JAN 96

TE Connectivity

MODU II PIN HEADER, 32 POS.
MODU II Stiftwanne, 32 pol.

DRAWING NO. ZICHNUNGS-NR. 00779

DRAWING REV. 967598

RESTRICTED TO WHOM: -

REV: H1